

AR 75^e



Рабочий вес:
5.760 кг

Мощность двигателя:
54 кВт (73 л.с.)

Объем ковша:
1,0 - 1,25 м³



 **Weycor**
BY ATLAS WEYHAUSEN

AR 75^e



МАЛЕНЬКАЯ «е» БОЛЬШОЙ ЭФФЕКТ

Фронтальные погрузчики Weuser – это больше чем совокупность их деталей и узлов. Это прирождённая страсть их создателей к увлекательным технологиям, к качеству, вложенному в слова «Made in Germany».

Благодаря новаторскому духу персонала, любви к точности и уважению к мощным двигателям появился новый модельный ряд фронтальных погрузчиков поколения «е».

Маленькая «е» означает:

- Эффективные двигатели большей мощности при меньшем расходе топлива.
- Экологичные двигатели с незначительными выбросами, которые соответствуют допустимым нормам по выбросам оксидов азота и частиц сажи согласно мировым регламентам по эмиссии твёрдых частиц.
- Эволюционные двигатели, оптимизированные и совершенные решения до мельчайших деталей.



WEYCOR: МОЩНЫЙ, ТОЧНЫЙ, НАДЁЖНЫЙ.



САМАЯ СОВРЕМЕННАЯ КИНЕМАТИКА

Надёжная кинематика Weycor с высоким разрывным усилием и большой высотой подъёма. Зауженная сверху стрела для лучшего обзора навесного оборудования.



УДОБНОЕ ОБСЛУЖИВАНИЕ

Быстрое и лёгкое сервисное обслуживание за счёт объединённых и легкодоступных точек смазки.



ГИДРАВЛИЧЕСКОЕ УСТРОЙСТВО ДЛЯ БЫСТРОЙ ЗАМЕНЫ НАВЕСНОГО ОБОРУДОВАНИЯ

Позволяет моментально заменять навесное оборудование и делает погрузчик многофункциональным.



МАЯТНИКОВОЕ ШАРНИРНОЕ СОЕДИНЕНИЕ

Для высокой проходимости и манёвренности. Великолепная устойчивость за счёт низкорасположенного центра тяжести даже на пересечённой местности.



ЕДИНСТВЕННЫЙ ПРОИЗВОДИТЕЛЬ С ОТДЕЛЬНОЙ ПЕДАЛЬЮ МЕДЛЕННОГО ХОДА/ ТОРМОЗА

Минимальный износ и расход топлива: в отличие от комбинированной педали медленного хода/тормоза отсутствует опасность движения на рабочем тормозе.

КОМФОРТАБЕЛЬНАЯ КАБИНА

Безопасная и неусттомительная работа за счёт великолепного кругового обзора, наглядно расположенных органов управления и эргономичного оснащения.

МОЩНЫЙ ПРИВОД

Фронтальные погрузчики Weusor оснащены современными двигателями, объединяющими в себе большие резервы мощности для выполнения тяжёлых задач с соответствующими современным требованиям низкими выбросами.



ТЕХНОЛОГИЯ ДВИГАТЕЛЕЙ DEUTZ

TD 2.9 L4

Новое поколение двигателей Deutz располагает усовершенствованными технологиями, относящимися к системе выхлопных газов и системе впрыска топлива, и характеризуется компактными габаритами. Выброс сажи и оксидов азота настолько снижается системой управления двигателем, что необходим лишь только катализатор окисления без регенерации (DOC). Эта открытая система (DOC) не требует дополнительного обслуживания, что даёт преимущества в ежедневной эксплуатации и отсутствии необходимости замены фильтров выхлопной системы.

ТОРМОЗ ОБРАТНОГО ДЕЙСТВИЯ

Надёжно фиксирует погрузчик на уклоне при активной функции торможения или медленного хода. При выключении двигателя автоматически блокируются все четыре колеса.



AR 75^e

ТЕХНИЧЕСКИЕ ХАРАКТЕРИСТИКИ ДВИГАТЕЛЬ

Марка.....	Deutz дизельный TD 2.9 L4
Тип.....	водяное/воздушное охлаждение
Мощность***.....	54 кВт (73 л.с.) при 2.200 об/мин

Максимальный крутящий момент.....	260 Нм при 1.800 об/мин
Объём двигателя.....	2.920 см ³
Цилиндры.....	4 в один ряд

Система впрыска Common Rail, система рециркуляции отработавших газов и катализатор окисления без регенерации (DOC).

Отличие параметров при использовании сажевого фильтра:

Максимальный крутящий момент.....	300 Нм при 1.800 об/мин
Объём двигателя.....	2.920 см ³ (система впрыска Common-Rail)

ЭЛЕКТРООБОРУДОВАНИЕ

Рабочее напряжение.....	12 В
Аккумулятор.....	12 В / 100 Ач
Генератор.....	14 В / 95 А
Стартер.....	12 В / 2,6 кВт

ХОДОВАЯ ЧАСТЬ

- Гидростатический привод ходовой части с клапаном максимального давления, действует на все 4 колеса.
- Скорость машины со стандартными шинами:
 - диапазон скорости при работе 0-6,5 км/ч
 - скорость движения по дорогам 0-20 км/ч
 - высокоскоростная версия (опция) 0-40 км/ч
- 1 и 2 передачи и передний/задний ход можно включать под нагрузкой.
- Передача и передний/задний ход переключаются джойстиком.
- Привод действует при помощи акселератора и отдельной педали для лучшего распределения гидравлической энергии при отрыве и поднятии груза.

ТОРМОЗНАЯ СИСТЕМА

Главный тормоз: дисковый тормоз, работающий в масляной ванне, действует на все 4 колеса с дополнительным торможением под действием гидростатического привода от педали медленного хода.

Стояночный тормоз: тормозной механизм с пружинным энергоаккумулятором действует на все 4 колеса, включается автоматически при отключении двигателя.

ТРАНСМИССИОННЫЕ МОСТЫ

Жёсткие оси с планетарными редукторами в ступицах колес. 100% блокировка дифференциала передней и задней осей, с электрическим управлением.

РУЛЕВОЕ УПРАВЛЕНИЕ

- Полностью гидравлическое рулевое управление.
- Передние и задние колеса движутся по одной траектории.
- Угол поворота 40° в обе стороны.
- Угловое перемещение 12° с задней части погрузчика.
- Рабочее давление гидравлики рулевого управления 175 бар.
- Функция экстренного поворота.

ШИНЫ

Стандартные: 405/70 R20 EM – шины для эксплуатации по глине, песку, щебню, асфальту и для садово-ландшафтных работ.
Специальные шины: 400/70 R20 XMCL – шины для эксплуатации по глине, песку, щебню, пашне и пастбищам, а также по улучшенным грунтовыми дорогам.

Специальные шины по запросу.

ГИДРАВЛИЧЕСКАЯ СИСТЕМА

- Аксиально-плунжерный насос с управлением для гидравлики рулевого управления и рабочего оборудования.
- Приоритетный рулевой клапан.
- Независимый от нагрузки спускной тормоз.
- 3 контура управления в стандартном исполнении.
- Гидрораспределители рабочего оборудования управляются гидравлически при помощи джойстика, включая фиксируемое плавающее положение.
- Рабочее давление 265 бар.
- Производительность насоса 62 л/мин.
- Опциональное электрическое вспомогательное управление гидрораспределителями рабочего оборудования.

ПОГРУЗОЧНОЕ ОБОРУДОВАНИЕ

- Мощная и прочная Z-образная кинематика для повышения усилия отрыва.
- Система быстрой смены навесного оборудования с гидроприводом.
- Управление всеми функциями посредством джойстика.
- Параллельное движение при работе с вилочным захватом.
- Автоматический возврат ковша в положение копания.
- Устройство блокировки для движения по дорогам.
Поднятие 6,0 сек.
Опускание 3,8 сек.
Вываливание 1,2 сек.

ОБЪЁМ РАБОЧИХ ЖИДКОСТЕЙ

Дизельное топливо:.....	100 л
Гидравлическое масло:.....	83 л
Моторное масло:.....	11 л
Передний привод:.....	4,5 л
Задний привод:.....	4,2 л
Редуктор:.....	2,5 л
Охлаждающая жидкость:.....	15 л

СТАНДАРТНАЯ КОМПЛЕКТАЦИЯ

ВКЛЮЧАЕТ:

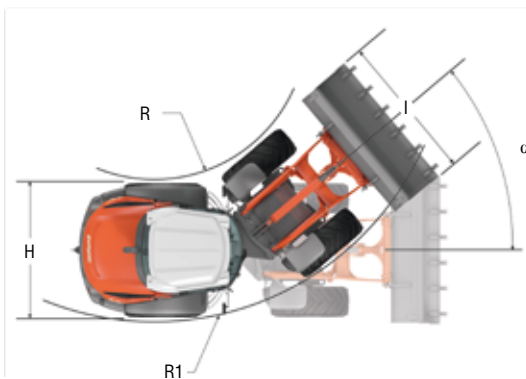
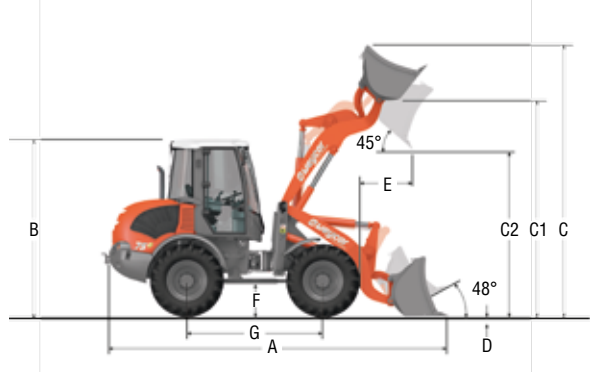
- Складывающиеся зеркала заднего вида.
- Обогреваемое заднее стекло.
- Удобный доступ к кабине с обеих сторон.
- Многофункциональный джойстик для управления всеми функциями машины.
- Световая индикация включённой передачи и переднего/заднего хода.
- Освещение в соответствии с правилами дорожного движения (StVZO).
- Регулируемое сиденье водителя с регулируемым правым подлокотником.
- Обогрев кабины при помощи водяного теплообменника и 4-скоростного вентилятора.
- Регулируемый обдув лобового стекла.
- Кабина с шумоизоляцией по стандарту ROPS.
- Передние и задние стеклоочистители.
- Солнцезащитный козырёк, внутреннее освещение, крючок для одежды, отсек для вещей.
- Бесступенчатая регулируемая рулевая колонка.
- Теплозащитное остекление с большими тонированными окнами.
- Световые индикаторы для контроля давления масла, перегрева, температуры гидравлического масла, мощности, стояночного тормоза, воздушного фильтра.
- Центральная приборная панель с системой мониторинга.

ДОПОЛНИТЕЛЬНОЕ ОБОРУДОВАНИЕ (ОПЦИИ)

- 4-й контур управления спереди или сзади.
- Амортизация стрелы.
- Устройство движения с малой скоростью.
- Высокоскоростная версия 40 км/ч.
- Удлинённая стрела.
- Защита от перегрузки.
- Фаркоп.
- Главный выключатель аккумуляторной батареи.
- Антикоррозийная защита от соли.
- Специальная окраска и масла для различных условий эксплуатации.
- Джойстик соединен пропорционально с управлением для 3-й секции (только с ADS).
- Диагностическая система Weycor (ADS) для мониторинга параметров двигателя со встроенным электронным противоугонным устройством.
- Проблесковый маячок.
- Противоугонное устройство с карточкой-ключом.
- Регулируемое сиденье с подогревом.
- Кондиционер, отопитель.
- Радио.
- Двери со сдвижными окнами.
- Гидравлическая система СТАРТ/СТОП.
- Сажевый фильтр.

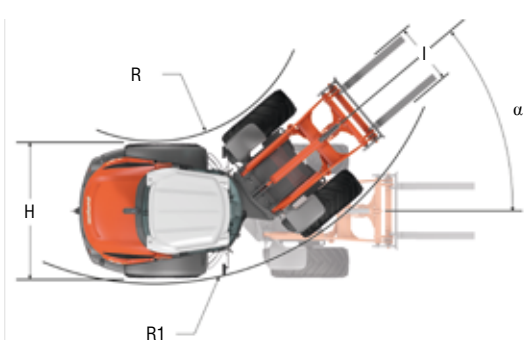
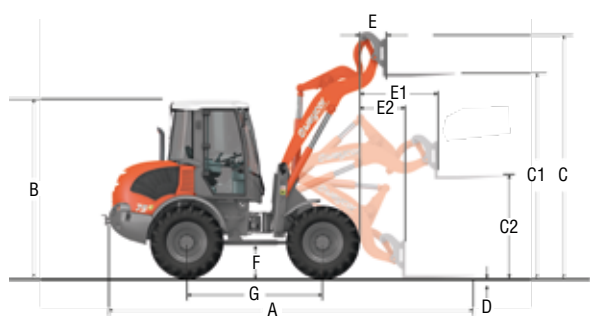
Дополнительные опции по запросу.

ТЕХНИЧЕСКИЕ ХАРАКТЕРИСТИКИ AR 75e ПРИ РАБОТЕ СО СТАНДАРТНЫМ КОВШОМ



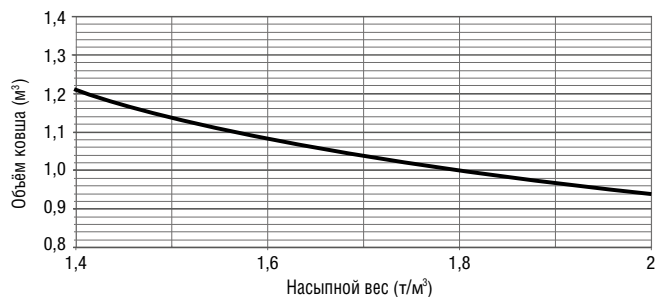
A	5.580 мм
B	2.730 мм
C	4.220 мм
C1	3.380 мм
C2	2.605 мм
D	65 мм
E	740 мм
F	470 мм
G	2.200 мм
H	2.050 мм
I	2.150 мм
R	1.898 мм
R1	4.046 мм
α	40°

ТЕХНИЧЕСКИЕ ХАРАКТЕРИСТИКИ AR 75e ПРИ РАБОТЕ С ВИЛОЧНЫМ ЗАХВАТОМ



A	5.930 мм
B	2.730 мм
C	3.710 мм
C1	3.190 мм
C2	1.440 мм
D	65 мм
E	515 мм
E1	1.310 мм
E2	800 мм
F	470 мм
G	2.200 мм
H	2.050 мм
I	1.030 мм
R	1.898 мм
R1	4.046 мм
α	40°

ДИАГРАММА ПОДБОРА КОВША



УДЕЛЬНЫЙ ВЕС МАТЕРИАЛОВ Т/М³

Строительство

бетон	1,9
земля (сухая)	1,5
земля (влажная)	2,0
камни (дроблёные)	2,4
гранит	1,8
известняк	1,6
гравий (сухой)	1,9
гравий (влажный)	2,1
суглинок	1,7
раствор	2,2
песок (сухой)	1,9
песок (влажный)	2,1
песчаник	2,4
сланец	2,2
шлам	2,1
щебень	1,5
соль для посыпки	1,3
глина	1,6
цемент	1,7
шлакоблок	1,8

Промышленность

зола	0,7
древесный уголь	0,8
сталь	7,8
железная руда	2,3
лом стекла	1,9
газовый кокс	0,4
лесоматериал	0,8
минеральный уголь	1,2
бумага	0,9
мелкий шлак	1,0
твёрдый шлак	2,7

мергель (влажный)	2,3
фосфатные удобрения	2,2
торф (влажный)	1,1
торф (сухой)	0,4
мин. удобрения	1,0

Ландшафтные работы, сельское хозяйство

с/х культуры	0,7
зерно	0,6
сено	0,3
поташ	1,1
компост	1,0
мука	0,5

РАБОЧИЕ ПАРАМЕТРЫ

Объём ковша:	1,0 м³
Ширина колеи:	1.640 мм
Радиус поворота (по внешнему краю ковша):	4.478 мм
Усилие отрыва:	62,1 кН
Усилие подъёма:	52,5 кН
Нагрузка опрокидывания:	4.565 кг
Нагрузка опрокидывания (полностью поднятая стрела):	4.033 кг
Грузоподъёмность на уровне грунта:	5.510 кг
Рабочий вес:	5.760 кг

Отличие параметров при использовании вилочного захвата (на расстоянии 500 мм от центра тяжести)*

Статическая нагрузка опрокидывания:	3.146 кг
Грузоподъёмность:	4.392 кг
Полезная нагрузка 80% на ровной поверхности**:	2.517 кг
Полезная нагрузка 60% по пересечённой местности***:	1.888 кг

Уровень шума

Усреднённый уровень шума LwA ⁽¹⁾	99,9 dB(A) DOC
Гарантированный уровень шума LwA ⁽²⁾	101,0 dB(A)
Уровень звукового давления LpA ⁽³⁾	78,0 dB(A)
Значение вибрации (кисть/рука/тело) ⁽⁴⁾	< 2,5/0,5 м/с²

* Движение с грузом разрешается, если перемещаемый груз расположен близко к земле. ** Согласно ISO 8313 и EN 474-3. *** Nach ISO 14396, EU RL97/68/EC. (1) согласно 2000/14/EG и приложения. (2) согласно 2000/14/EG и приложения. (3) согласно ISO 6396. (4) согласно ISO 8041.

МОДЕЛЬНЫЙ РЯД

S

AR 30

Рабочий вес	2.150 кг
Мощность двигателя	24,6 кВт (33,5 л.с.)
Объём ковша	0,32 - 0,45 м³

AR 35

Рабочий вес	2.500 кг
Мощность двигателя	24,6 кВт (33,5 л.с.)
Объём ковша	0,34 - 0,45 м³

AR 35 Super

Рабочий вес	2.875 кг
Мощность двигателя	29,4 кВт (40,0 л.с.)
Объём ковша	0,34 - 0,50 м³

AR 40

Рабочий вес	3.500 кг
Мощность двигателя	29,4 кВт (40,0 л.с.)
Объём ковша	0,50 - 0,60 м³

AR 40 T

Рабочий вес	3.500 кг
Мощность двигателя	29,4 кВт (40,0 л.с.)
Объём ковша	0,50 - 0,60 м³

Модельный ряд L



AR 60 / AR 60 S

Рабочий вес	4.300 кг / 4.650 кг
Мощность двигателя	36,5 кВт / 48,5 кВт
Объём ковша	0,65 - 1,00 м³



AR 65

Рабочий вес	5.150 кг
Мощность двигателя	54,0 кВт (73,0 л.с.)
Объём ковша	0,80 - 1,05 м³



AR 75

Рабочий вес	5.760 кг
Мощность двигателя	54,0 кВт (73,0 л.с.)
Объём ковша	1,00 - 1,25 м³



AR 75 S

Рабочий вес	6.280 кг
Мощность двигателя	54,0 кВт (73,0 л.с.)
Объём ковша	0,80 м³



AR 75 T

Рабочий вес	6.000 кг
Мощность двигателя	54,0 кВт (73,0 л.с.)
Объём ковша	1,00 м³

XL

AR 80

Рабочий вес	6.220 кг
Мощность двигателя	70,0 кВт (95,0 л.с.)
Объём ковша	1,10 - 1,30 м³

AR 85

Рабочий вес	7.000 кг
Мощность двигателя	80,0 кВт (109,0 л.с.)
Объём ковша	1,30 - 1,50 м³

AR 95

Рабочий вес	7.900 кг
Мощность двигателя	85,0 кВт (115,5 л.с.)
Объём ковша	1,40 - 2,00 м³

AR 95 Super

Рабочий вес	8.200 кг
Мощность двигателя	95,0 кВт (129,0 л.с.)
Объём ковша	1,40 - 2,00 м³

XXL

AR 105

Рабочий вес	9.450 кг
Мощность двигателя	105,0 кВт (143,0 л.с.)
Объём ковша	1,60 - 2,00 м³

AR 200

Рабочий вес	12.400 кг
Мощность двигателя	115,0 кВт (156,0 л.с.)
Объём ковша	2,10 - 2,50 м³

AR 250

Рабочий вес	13.800 кг
Мощность двигателя	160,0 кВт (218,0 л.с.)
Объём ковша	2,40 - 3,00 м³

Weycor является торговой маркой компании ATLAS WEYHAUSEN GMBH

ООО «БРИЗ Строительные машины»
 Российская Федерация
 127254, г. Москва, ул. Руставели, 14/6
 Тел: +7 (495) 619 05 55
 info@brise-group.ru
 www.brise-group.ru www.weycor.ru

Atlas Weyhausen GmbH
 Visbeker Straße 35
 D-27793 Wildeshausen
 Tel.: +49 (4431) 98 10 • info@weycor.de • www.weycor.de



Возможны технические изменения, ошибки и пропуски. Технические данные указаны для машин в стандартной комплектации. Картинки машин могут отличаться от внешнего вида машин в стандартном исполнении. Не все продукты доступны на каждом рынке.